



mermaid medical®

## Microondas MaxBlate® Sistema de Ablación

Una Nueva Generación Portátil

Agujas Serie XphereTip® - ThyTip® - SureTip®



Hígado



Tiroides



Riñón



Pulmón



Útero

## Microondas MaxBlate® Sistema de Ablación

### Sobre el Grupo Mermaid Medical

Mermaid Medical Group es una empresa privada establecida en 2007. Con raíces Nórdicas y sede central en Dinamarca, valoramos la cooperación, la servicialidad y la franqueza.

Desarrollamos, fabricamos y distribuimos dispositivos médicos a hospitales y clínicas de Europa, EEUU y Asia.

Trabajamos principalmente con soluciones para enfermedades vasculares así como otros dispositivos para radiología intervencionista.

Destacamos por ser el distribuidor preferente de los fabricantes así como hospitales y profesionales de la salud para que juntos podamos ayudar a más pacientes.

Todos los nombres de productos, logos, y marcas mencionadas en este catálogo son propiedad de sus respectivos propietarios. El uso de estos nombres, logos y marcas no implica afiliación y recomendación. Las marcas comerciales se usan solo con el propósito de identificar los productos y servicios.



30 años con más de  
300.000 casos realizados

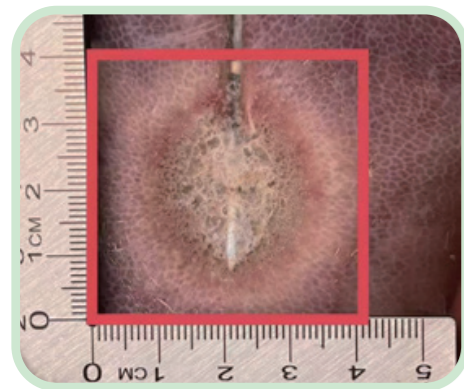
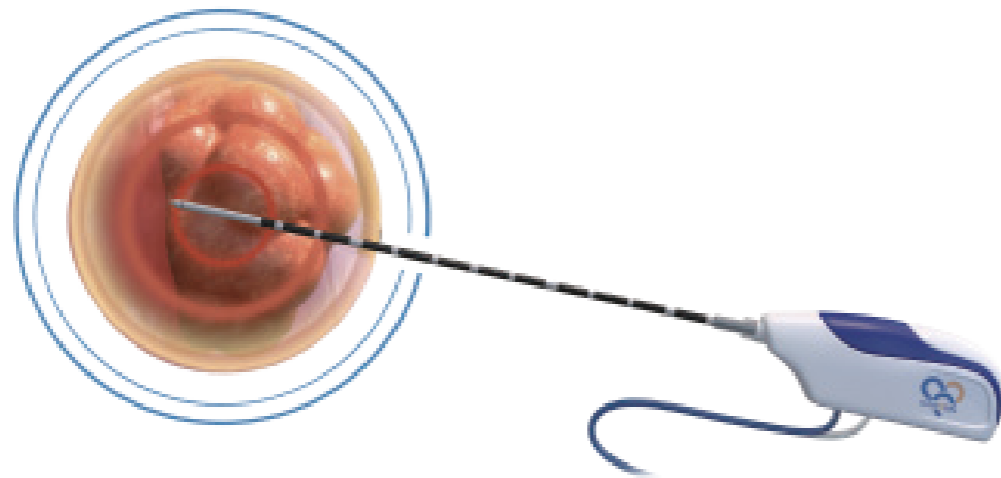


### Características:

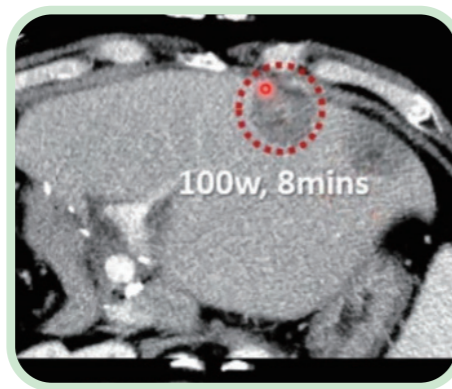
- Desarrollado y patentado por MaxCore™ con tecnología ACLC y algoritmo PID proporciona una salida de energía de microondas precisa y estable.
- Cumple con la directiva IEC 60601-1 para una seguridad eléctrica superior.
- Diseño compacto y portátil para un transporte, instalación, manejo y mantenimiento conveniente.
- Pantalla táctil interactiva con ajuste de potencia y tiempo.
- Refrigeración y control de temperatura en tiempo real así como otros sistemas de control multiseuridad.
- Disponibilidad de modo continuo y pulsado para las distintas opciones de tratamiento.

## Preciso - Eficiente - Estable

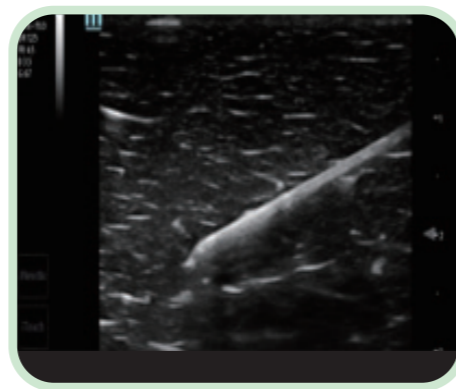
Esférica - Menos invasiva



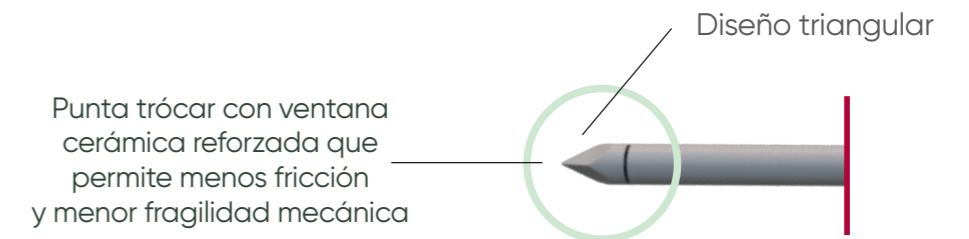
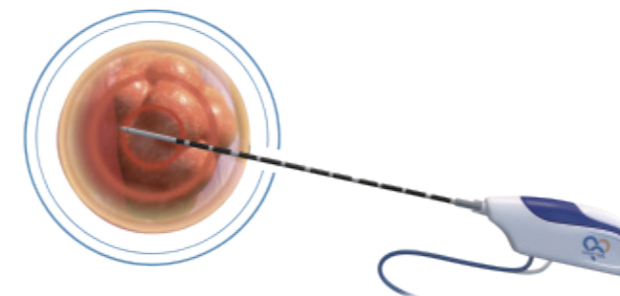
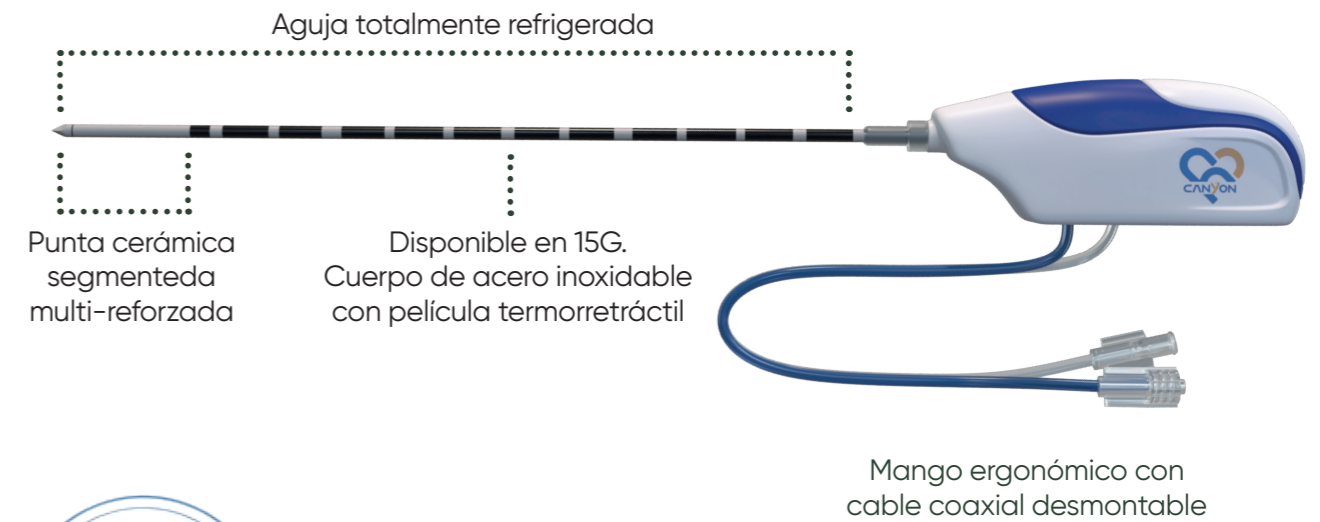
Testeo EX-Vivo



<sup>1</sup>Resultados In-Vivo



Ecogeneidad



### Características:

- Tecnología patentada de control de campo de radiación así como la tecnología de refrigeración de la antena completa que proporciona una zona de ablación esférica.
- Punta cerámica afilada y multi-reforzada, así como un cuerpo de la antena de alto rendimiento de acero inoxidable, que nos brinda el excelente beneficio de la rigidez y la fuerza en el manejo y la punción.
- Con 15G es comparativamente menos invasiva en términos de diámetro de la antena.
- Excelente ecogeneidad y visibilidad de la punta para un mejor guiado por ecografía a la zona de interés.
- Superficie de la antena con especial tratamiento que proporciona movimientos de punción suaves y evita de forma efectiva la adhesión al tejido.
- Mango ergonómico con cable desmontable que mejora la maniobrabilidad.

<sup>1</sup> 71/M, Colangiocarcinoma s/p hepatectomía derecha con recidiva; Caso tratado con el Generador de Microondas Maxplate® de Canyon, con aguja de 15G XphereTip®

## Agujas de Microondas ThyTip®

Eficiente y controlable



Mango ergonómico con cable coaxial desmontable

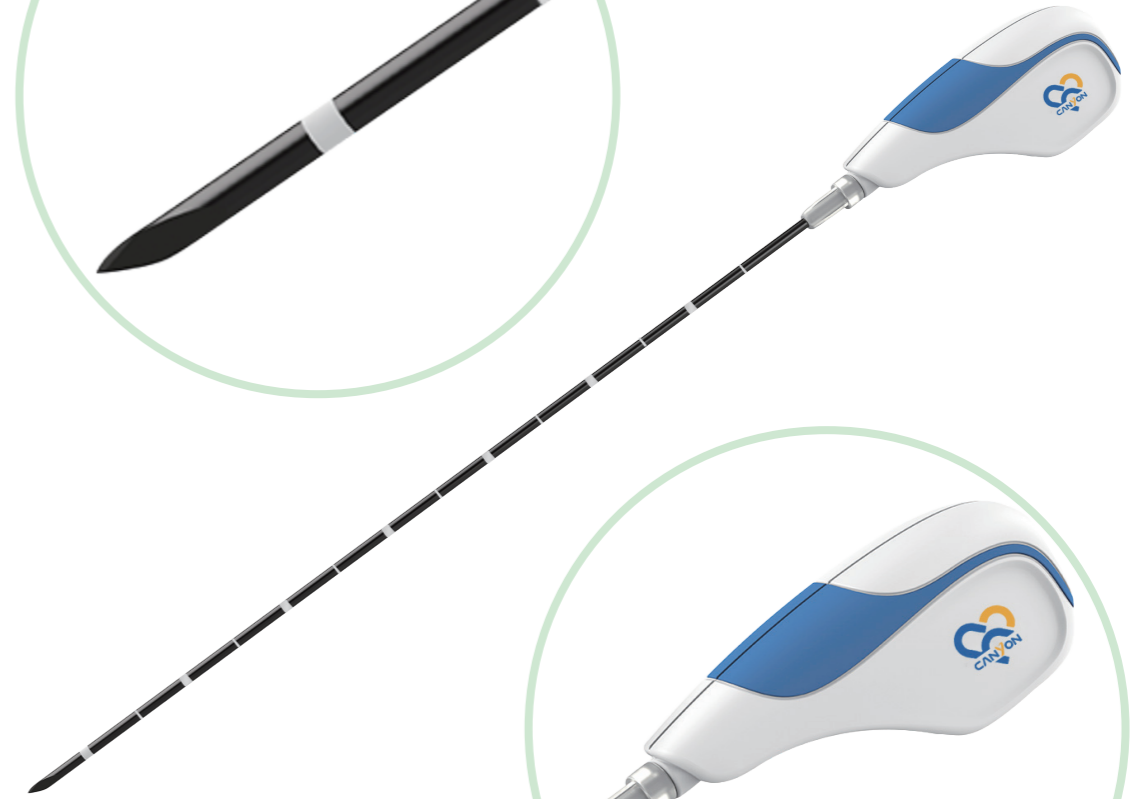


### Características:

- 3mm de punta activa optimizada para la ablación de tiroides pequeño o superficial con un resultado uniforme y controlado.
- Excelente ecogenidad y visibilidad de la punta para un guiado preciso a la zona objetivo bajo ecografía.
- Internamente refrigerada y manejada con técnica "moving shot" para evitar el sobrecalentamiento del tejido.
- Tan fina como 18G, menos invasiva.

## Agujas de Microondas SureTip®

Punta muy afilada y diámetros más finos que hacen su colocación más fácil y con menos fricción

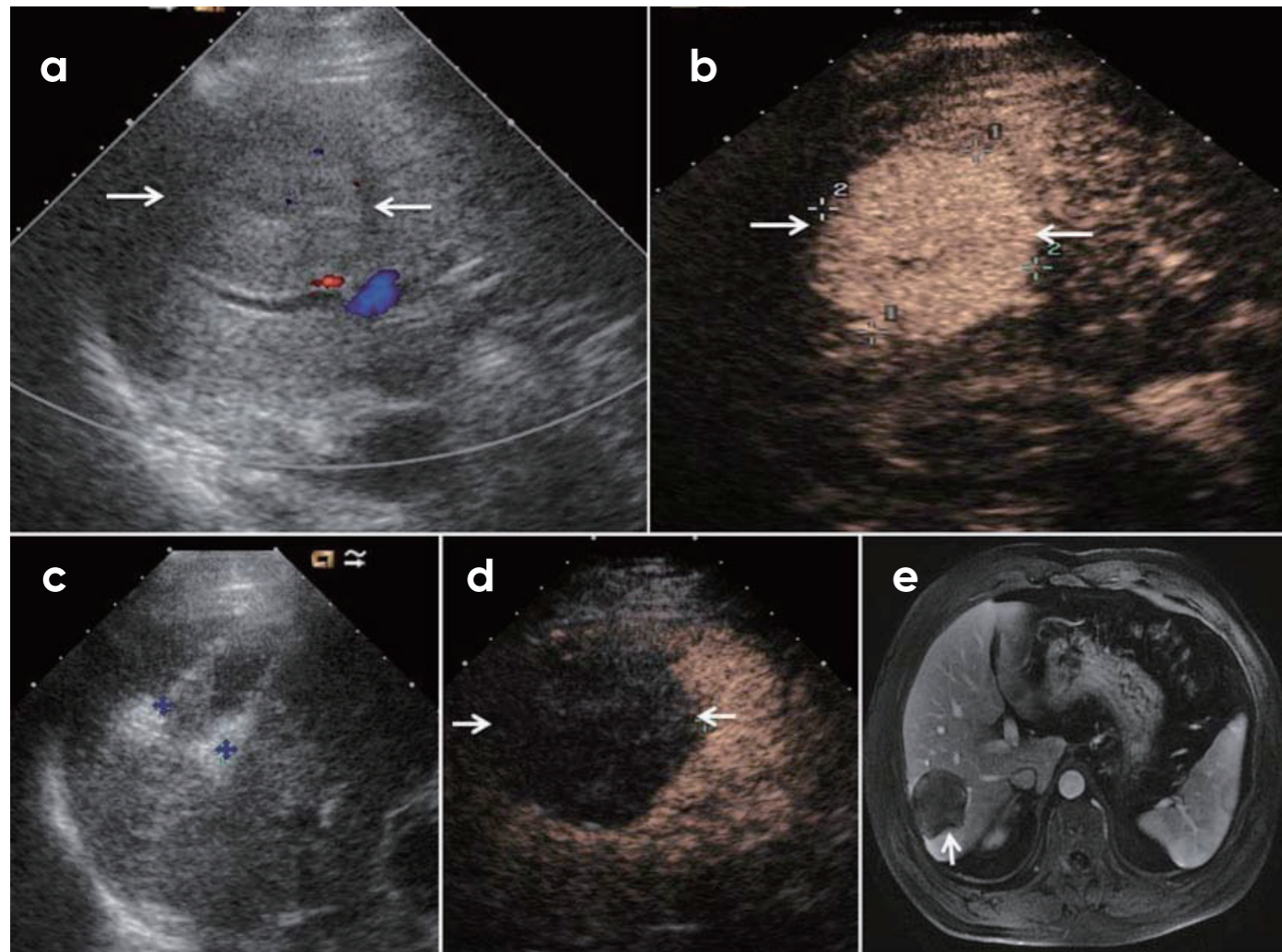


Permite mejor manejo de la aguja y flexibilidad sea cual sea la modalidad de imagen elegida



### Características:

- Material de alto rendimiento para asegurar mejor conexión y fuerza.
- Revestimiento único de la aguja para evitar adhesión al tejido.
- Punta afilada y diámetro fino, lo hacen menos invasivo.
- Aguja refrigerada internamente con control de temperatura inteligente.
- Diseño mejorado para mejor visibilidad en TAC y/o ecografía.
- Cable coaxial de alta eficacia desmontable, conector único a la aguja.



## Beneficios de la ablación por microondas

La ablación por Microondas puede generar zonas de ablación más grandes en menos tiempo y con menos disipación de calor. Por otra parte, la microondas radia todos los tejidos biológicos tales como hueso, pulmón, tejidos carbonizados y deshidratados.

Adicionalmente, se pueden utilizar múltiples agujas para tratar de forma simultánea grandes tumores o lesiones multifocales.

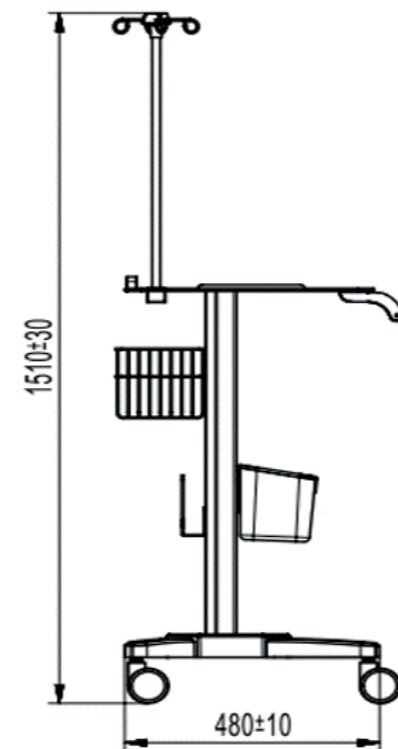
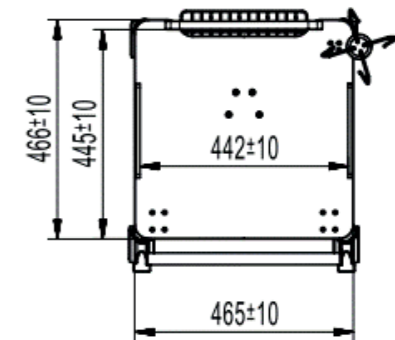
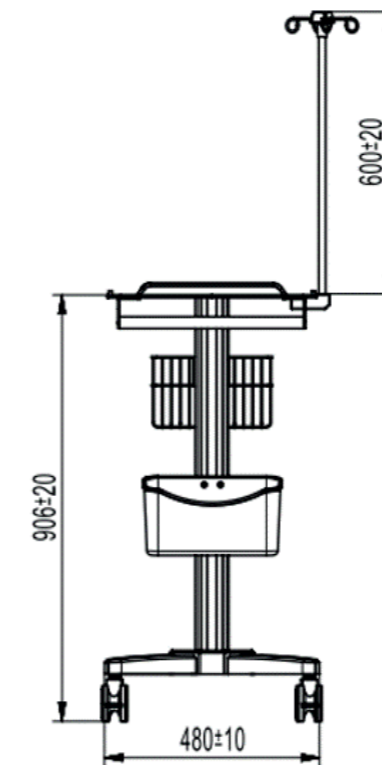
Además con el Sistema de Nueva Generación de Microondas, la zona de ablación será uniforme, homogénea y predecible. Dispone de una selección de agujas y parámetros personalizados para proporcionar al usuario oportunidades únicas durante el tratamiento según la diversidad clínica.

- (a) Ecografía convencional Pre-ablación (US) muestra lesión hipoecóica con riego sanguíneo (flechas)
- (b) Ecografía por contraste antes de la MWA muestra el tumor en fase arterial de tamaño 5.5 x 4.7 cm (flechas)
- (c) Ecografía convencional muestra dos agujas de microondas colocadas en el tumor
- (d) Ecografía por contraste muestra no realce de la zona de ablación 12 meses después del tratamiento (flechas)
- (e) RM 21 meses después muestra hipoatenuación de la zona de ablación (flecha) sin realce

Above statements refers to the following publication

P. Liang et al. (eds.), Microwave Ablation Treatment of Solid Tomors, DOI 10.1007/978-94-017-9315-5\_4, © Springer Science+Business Media Dordrecht 2015.

## Carro hecho a medida y pedal para usar con los Generadores MaxBlate®



# Referencias y Especificaciones

## MaxBlate® Pro

Referencia	KY-2100A
Frecuencia	2450 Mhz
Pantalla	7 inch Touchscreen
Salida Energía	5-150W
Parámetro Tiempo	1-30 Minutes
Potencia de trabajo	100V-240V 50-60 Hz
Peso	12 kg
Tamaño	46x40x18cm

## MaxBlate®

Referencia	KY-2000A
Frecuencia	2450 Mhz
Pantalla	7 inch Touchscreen
Salida Energía	5-100W
Parámetro Tiempo	1-30 Minutes
Potencia de trabajo	100V-240V 50-60 Hz
Peso	12 kg
Tamaño	46x40x18cm



## Carro hecho a medida para usar con el generador MaxBlate®

Referencia	Especificación
KY-NPTC-1-01	Carro para usar con generador MaxBlate®

## Pedal compatible con el generador de microondas MaxBlate®

Referencia	Especificación
KY-C	Pedal compatible con el generador de microondas MaxBlate®

## Agujas de Microondas XphereTip®

Referencia	Diámetro	Punta Activa	Longitud Total
KY-2450B-QT4	15G	25 MM	100 MM
KY-2450B-QT5	15G	25 MM	150 MM
KY-2450B-QT6	15G	25 MM	200 MM
KY-2450B-QT7	15G	25 MM	250 MM
KY-2450B-QT8	15G	25 MM	300 MM



## Agujas de Microondas ThyTip®

Referencia	Diámetro	Punta Activa	Longitud Total
KY-2450B-5	16G	3 MM	100 MM
KY-2450B-13	16G	3 MM	70 MM
KY-2450B-4	18G	3 MM	70 MM
KY-2450A-14	19G	3 MM	70 MM



## Agujas de Microondas SureTip®

Referencia	Diámetro	Punta Activa	Longitud Total
KY-2450B-T4	15G	11 MM	100 MM
KY-2450B-T6	15G	11 MM	150 MM
KY-2450B-T7	15G	11 MM	200 MM
KY-2450B-T10	15G	11 MM	250 MM
KY-2450B-T14	15G	11 MM	300 MM
KY-2450A-11	16G	5 MM	130 MM
KY-2450B-T1	16G	11 MM	100 MM
KY-2450B-T2	16G	11 MM	150 MM
KY-2450B-T3	16G	11 MM	200 MM
KY-2BBC-24D	16G	11 MM	300 MM
KY-2450B-T11	18G	11 MM	100 MM
KY-2450B-T5	18G	11 MM	150 MM
KY-2450B-T13	18G	11 MM	200 MM



Todas las antenas vienen con su cable coaxial compatible.

Mermaid Medical Group

Frydensbergvej 25

[www.mermaidmedical.com](http://www.mermaidmedical.com) • [customer@mermaidmedical.com](mailto:customer@mermaidmedical.com)

Tel: +45 47 10 85 70 • Fax: +45 47 10 85 71

**España**

Tel: +34 925 717 378

Fax: +34 925 049 112

[customer@mermaidmedical.es](mailto:customer@mermaidmedical.es)

[www.mermaidmedical.com](http://www.mermaidmedical.com)